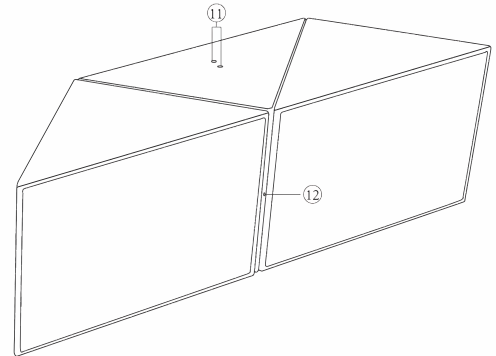
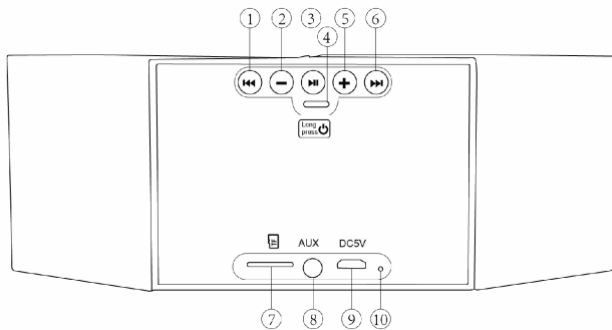


# Tellur Nyx, Haut-parleur Bluetooth

## Manuel d'utilisation

TLL 161131

### Description du produit



1. Mélodie antérieure (pression courte)
2. Volume - (appui long / court)
3. Lecture / Pause (appui bref) / Rappel du dernier contact (appui double) / Répondre à un appel (appui bref) / Rejeter un appel (appui long)
4. Bouton Start / Stop (appui long), (Marche / Arrêt)
5. Volume (+), (appui long / court)
6. Chanson suivante (pression courte)
7. Port pour carte micro SD
8. Prise de câble AUX
9. Port de charge micro USB
10. Indicateur de charge
11. Indicateur d'état de la connexion Bluetooth
12. Microphone intégré

**Spécifications:**

Version Bluetooth: V4.1

Batterie: Lithium-Polymère / 800mAh

Puissance de sortie: 3W x 2 pièces

Gamme d'action, Bluetooth: 10m

Dimensions: 165x58x42 mm

Poids: 203g

Matériau: ABS avec finitions en caoutchouc

**Accessoires:**

1x câble de charge USB

1X manuel d'utilisation

**Lecture audio Bluetooth depuis un smartphone / ordinateur:**

- Appuyez longuement sur le bouton Marche / Arrêt (4.) pour démarrer le haut-parleur.
- Active la fonction Bluetooth sur votre smartphone ou votre ordinateur
- Recherchez dans la liste des appareils disponibles, le nom "Tellur Nyx"
- Connectez l'appareil au haut-parleur portable en sélectionnant le nom "Tellur Nyx" dans la liste.
- Ajuste la lecture audio avec les boutons du haut-parleur, en fonction des informations de la "Description du produit".

**Lecture audio via la carte Micro SD:**

- Insérez la carte Micro SD dans la fente de la carte Micro SD (7.) avec la surface de contact vers le bas.
- La lecture audio démarre automatiquement.
- Ajuste la lecture audio à l'aide des boutons sur le haut-parleur, en fonction des informations de la catégorie "Description du produit".

**Lecture audio via un câble AUX:**

- Insérez le câble auxiliaire (non compris dans l'emballage) dans la prise du câble AUX (8.) et connectez le haut-parleur au smartphone / tablette / ordinateur portable / ordinateur.

- Ajuste la lecture audio depuis un smartphone / une tablette / un ordinateur portable / un ordinateur.

**Remarque:**

- La technologie Bluetooth implique un protocole de transmission de signal bidirectionnel; La portée du signal Bluetooth dépend, dans une large mesure, du périphérique sur lequel la lecture audio est effectuée (par exemple, smartphone / ordinateur portable / tablette / ordinateur).

- Si vous rencontrez des difficultés pour vous connecter à Bluetooth, supprimez les appareils existants de la mémoire de l'appareil (smartphone / ordinateur portable / tablette / ordinateur). Suivez ensuite les étapes décrites dans la section "Lecture audio via Bluetooth à partir de votre smartphone / ordinateur"



■ **Informations sur les déchets d'équipements électriques et électroniques.** (L'annexe du manuel de l'utilisateur.)

Les déchets d'équipements électriques et électroniques peuvent contenir des substances dangereuses ayant un impact négatif sur l'environnement et la santé humaine, s'ils ne sont pas collectés séparément. Ce produit est conforme à la directive européenne (2012/19 / EU) et porte le symbole de classification des déchets électriques et électroniques, représenté graphiquement dans l'image suivante.

Cette icône indique que les déchets d'équipements électriques et électroniques ne doivent pas être mélangés avec les ordures ménagères et qu'ils sont soumis à une collecte distincte (séparée).

Compte tenu des dispositions de OUG 195/2005 sur la protection de l'environnement et de l'OUG 5/2015 sur les déchets d'équipements électriques et électroniques, nous vous recommandons de prendre en compte les éléments suivants:

- Les matériaux et les composants utilisés pour fabriquer ce produit sont des matériaux de haute qualité qui peuvent être réutilisés et recyclés.
- Ne jetez pas le produit avec les déchets ménagers ou autres ordures à la fin de la période d'utilisation.
- Transportez-le au centre de collecte des équipements électriques et électroniques, où il sera récupéré gratuitement.
- Veuillez contacter vos autorités locales pour obtenir des informations détaillées sur ces centres de collecte, organisés par des opérateurs économiques agréés pour la collecte.

ABN Systems International  
Rue Marinarilor, nr 29  
Secteur 1, Bucarest, Roumanie  
004.021.233.09.95  
office@tellur.com  
office@abnsystems.ro  
www.tellur.com

## Déclaration de conformité

Nous, ANB SYSTEMS INTERNATIONAL S.R.L., Bucarest, secteur 1, rue Marinariilor, no. 31, nous déclarons sous notre seule responsabilité que le produit:

**Description du produit: Tellur Nyx, Haut-parleur Bluetooth**

**Marque: Tellur**

**Code de produit: TLL161131**

Il ne met pas en danger la vie, la santé, la sécurité du travail, n'a pas d'impact négatif sur l'environnement et répond aux normes énoncées dans les déclarations de conformité du fabricant.

Le produit est conforme aux normes et / ou autres documents normatifs suivants:

**RED – 2014 / 53 / UE**

**Normes appliquées:**

EN 300 328 V2.1.1 (2016-11)

EN 301 489-1 V2.2.0 (2017-03)

EN 301 489-17 V3.2.0. (2017-03)

EN 55032:2015

EN 55024:2014

EN 61000-3-2:2014

EN 61000-3-3:2013

EN 62311:2008

EN 60950-1:2006+A11:2009+A1:2010+A12:2011+A2:2013

**RoHS - 2011/65 / EU**

Le produit porte le marquage CE, appliqué en 2018.



Nom: George Barbu  
Fonction: Directeur général  
Lieu: Bucarest  
Date: 31-07-2018

Signature:

A circular stamp containing a handwritten signature in cursive script, which appears to be 'G. Barbu'. The signature is written in dark ink on a light-colored background.