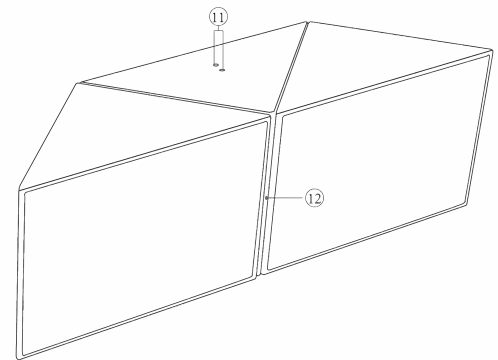
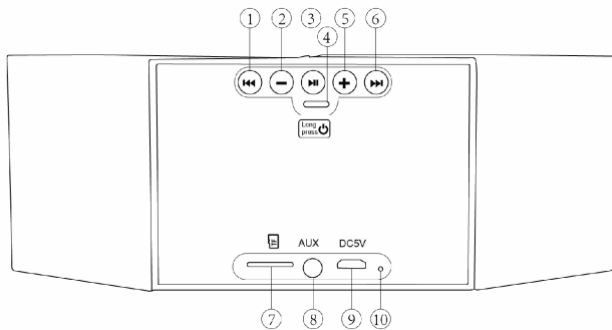


Bluetooth-Lautsprecher Tellur Nyx

Benutzerhandbuch

TLL 161131

Produktbeschreibung:



1. Vorheriger Song [kurzes Drücken]
2. Lautstärke - (langes/kurzes Drücken)
3. Wiedergabe/Pause (kurzes Drücken] / Wiederanruf den letzten Kontakt (doppeltes Drücken)
Anrufannahme (kurzes Drücken) / Anrufablehnung (langes Drücken)
4. Einschalt-/Ausschalttaste (langes Drücken)
5. Lautstärke + (langes/kurzes Drücken]
6. Nächster Song (kurzes Drücken)
7. MicroSD-Kalten-Slot
8. Kabelmuffe AUX
9. Ladeport Micro-USB
10. Auflade-LED
11. LED für den Status des Bluetooth-Anschlusses
12. Integriertes Mikrofon

Spezifikationen:

Bluetooth-Version: V4.1

Akku: Lithium-Polymer/ 800mAh

Ausgangsleistung: 3W x 2pcs

Bluetooth-Bereich: 10m

Größen: 165 x 58 x 42 mm

Gewicht: 203g

Material: ABS mit Kautschukendarbeit

Zubehör:

1 x Ladekabel USB

1 x Benutzerhandbuch

Audiowiedergabe durch Bluetooth vom Smartphone/PC:

- Langes Drücken der Ein-/Ausschalttaste (4.), um den Lautsprecher einzuschalten.
- Aktiviere die Bluetooth-Funktion vom Handy oder PC.
- Suche den Namen des Lautsprechers "Tellur Nyx" in der Liste verfügbarer Geräte.
- Schließe das Gerät an den mobilen Lautsprecher an durch Auswählen des Namens "Tellur Nyx" aus der Liste.
- Passe die Audiowiedergabe anhand der Tasten auf dem Lautsprecher, gemäß den Informationen aus der Kategorie „Prozessbeschreibung“.

Audiowiedergabe durch MicroSD-Karte:

- Lege die MicroSD-Karte in den MicroSD-Slot (7) ein, mit der Kontaktfläche nach unten.
- Die Audiowiedergabe startet automatisch.
- Passe die Audiowiedergabe anhand der Tasten auf dem Lautsprecher, gemäß den Informationen aus der Kategorie „Prozessbeschreibung“.

Audiowiedergabe durch AUX-Kabel:

- Stecke den AUX-Kabel (nicht in der Lieferung enthalten) in der Muffe für den AUX-Kabel (8) ein und schließe den Lautsprecher an deinen Smartphone/Tablett/Laptop/PC an.

- Stelle die Audiowiedergabe vom Handy/Tablett/Laptop/Computer ein.

Bemerkung:

- Die Bluetooth-Technologie sieht ein bidirektionales Protokoll für die Sendung des Signals vor; der Bluetooth-Bereich hängt meistens von dem Gerät ab, auf dem die Audiowiedergabe erfolgt (z.B.: Smartphone/Tablett/Laptop/Computer).

- Wenn während des Bluetooth-Anschlusses Probleme auftreten, lösche die bestehenden Geräte aus dem Speicher des Gerätes (Smartphone/Tablett/Laptop/Computer). Danach befolge die Schritte aus Abschnitt „Audiowiedergabe durch Bluetooth vom Smartphone/Computer“.



Informationen über Abfälle aus den elektrischen und elektronischen Ausrüstungen (DEEE)

Die Abfällen aus elektrischen und elektronischen Geräten (DEEE) können Gefahrstoffen enthalten, die die Umwelt und die menschliche Gesundheit beeinträchtigen, solange sie nicht getrennt eingesammelt werden. Dieses Produkt entspricht der Richtlinie UE DEEE 12012/19/UE und ist mit einem Symbol für die Einstufung von Abfällen aus elektrischen und elektronischen Geräten (DEEE) vorgesehen, das in dem nächsten Bild grafisch dargestellt ist. Dieses Piktogramm gibt an, dass DEEE nicht zusammen mit Hausmüll entsorgt werden dürfen und dass sie den Gegenstand einer getrennten Entsorgung darstellen. Gemäß den Vorschriften der RO 195/2005 - über den Umweltschutz und RO 5/2015 über Abfällen aus elektrischen und elektronischen Geräten, sollte Folgendes beachtet werden:

- Materialien und Komponenten, die für den Bau dieses Produktes benutzt wurden, sind hochwertige Materialien, die wiederbenutzt und recycelt werden können.
- Am Ende der Verwendungsdauer entsorgen Sie das Produkt nicht zusammen mit Hausmüll oder anderen Abfällen.
- Transportieren Sie das Produkt an den Sammelzentrum für das Recycling von elektrischen und elektronischen Abfällen, wo es kostenlos übernommen wird.
- Bitte wenden Sie sich an den lokalen Behörden für Details über diese Einsammlungszentren, die von den genehmigten Wirtschaftsbeteiligten für die DEEE-Einsammlung eingerichtet sind. ABN Systems International

ABN Systems International
Rue Marinariilor, nr 29
Secteur 1, Bucarest, Roumanie
004.021.233.09.95
office@tellur.com
office@abnsystems.ro
www.tellur.com

Konformitätserklärung

Wir, ABN SYSTEMS INTERNATIONAL S.R.L, Bukarest, Sektor 1, Marinariilor Str., Nr. 31, erklären auf eigener Verantwortung, dass das Produkt:

Produktbeschreibung:Bluetooth-Lautsprecher Tellur Nyx, 6W

Marke der Produktcode :Tellur TLL161131

Dieses Produkt beeinträchtigt das Leben, die Gesundheit, die Arbeitssicherheit nicht und hat keinen negativen Einfluss auf die Umwelt und entspricht den Standards aus der Konformitätserklärung des Herstellers.

Das Produkt entspricht folgenden Standards und/oder Richtlinien:

RED - 2014/53/EU

Angewendete Standards:

EN 300 328 V2.1.1 [2016-11], EN 301 489-1 V2.2.0 [2017-03], EN 301 489-17 V3.2.0 [2017-03], EN 55032:2015, EN 55024:2014, EN 61000-3-2:2014, EN 61000-3-3:2013, EN 62311:2008, EN 60950-1:2006+A11:2009+A1:2010+A12:2011+A2:2013

RoHS - 2011/65/EU

Das Produkt hat das CE-Zeichen, angewendet in 2018.

Datum und Ort: Bukarest, 31.07.2018

Unterschrift:



Name: George Barbu

Funktion: Geschäftsführer

